

N 70, Induktionskochfeld, 80 cm, Schwarz
T48BT00N0



COOKING PASSION SINCE 1877



Autarkes Induktions-Kochfeld mit TwistPad Bedienung.

- ✓ TwistPad® - magnetisch, abnehmbarer Bedienknopf, mit dem sich alle Kochzonen per Fingertipp aktivieren und regeln lassen
- ✓ Power Boost – optimierte Energiezufuhr für flexibleres und noch schnelleres Erhitzen
- ✓ Bräterzone – Erkennt Bräter automatisch und schaltet sich an
- ✓ Induktion – Die Hitze wird direkt im Kochgeschirr erzeugt für präzises, punktgenaues Kochen ohne Nachgaren

Ausstattung

Technische Daten

Gerätetyp : Kochstelle Glaskeramik
Bauform : Eingebaut
Energiequelle : Elektro
Anzahl der Kochzonen, die gleichzeitig benutzt werden können : 4
Nischenmaße (H x B x T) (mm) : 55 x 780-780 x 500-500
Gerätebreite (mm) : 795
Abmessungen des Gerätes (mm) : 55 x 795 x 517
Abmessungen des verpackten Gerätes (mm) : 120 x 950 x 605
Nettogewicht (kg) : 15,576
Bruttogewicht (kg) : 17,2
Restwärmanzeige : Getrennt
Lage der Steuerung : Vorne
Hauptoberflächenmaterial : Glaskeramik
Oberflächenfarbe : Edelstahl, Schwarz
Rahmenfarbe : Edelstahl
Approbationszertifikate : AENOR, CE
Länge Anschlusskabel (cm) : 110
EAN-Nummer : 4242004192053
Elektroanschlusswert (W) : 7400
Spannung (V) : 220-240
Frequenz (Hz) : 50; 60

Sonderzubehör

Z941CF0	Pfanne Ø 22 / 26 cm
Z941LP0	Topf Ø 14 (Boden) / 16 cm (Topfrand)
Z941LP1	Topf Ø 18 (Boden) / 20 cm (Topfrand)
Z943SE0	3-er Set best aus 2 Töpfen + 1 Pfanne



Ausstattung

Bedienung:

- TwistPad®

Flexibilität:

- Bräterzone
- 4 Induktionskochzonen

Ausstattung:

- Powerstufe für Pfannen
- 17 Leistungsstufen
- Digitale Anzeige der Kochstufen
- 2-stufige Restwärmeanzeige je Kochzone
- Kurzzeitwecker
Laufzeitanzeige
- Powermanagement Funktion
- Topferkennung
Powermanagement Funktion
Automatische Sicherheitsabschaltung
Kindersicherung
Wischschutzfunktion

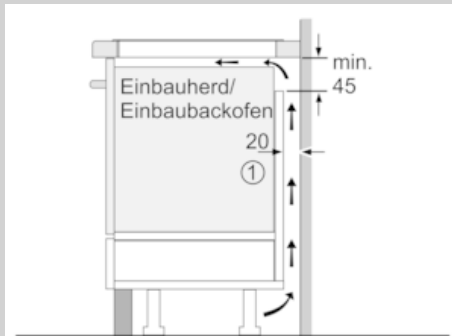
Design:

- 80 cm breit
- Rahmen in Edelstahl

Technische Information:

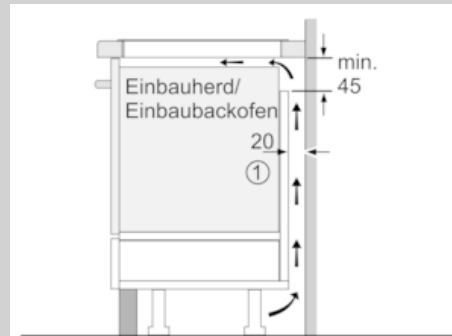
- Einbaumaße: 780 mm x 500 mm
- Min. Arbeitsplattenstärke: 16 mm
- Kochzonen: 1 x Ø 180 mm, 1.8 kW (max. Powerstufe 3.1 kW) Induktion; 1 x Ø 280 mm, 2 kW (max. Powerstufe 3.1 kW) Induktion; Warmhaltezone; 1 x Ø 145 mm, 1.4 kW (max. Powerstufe 2.2 kW) Induktion; 1 x Ø 210 mm, 2.2 kW (max. Powerstufe 3.7 kW) Induktion
- Hauptschalter
- Anschlußwert 7400 W
- Länge Anschlußkabel: 110 cm
- Anschlusskabel beigelegt in Verpackung

Maßzeichnungen



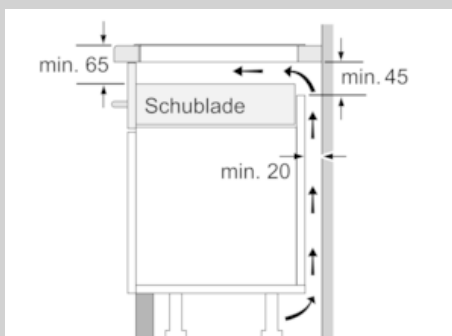
① Lüftungsspalt muß vorgesehen werden.

Maße in mm

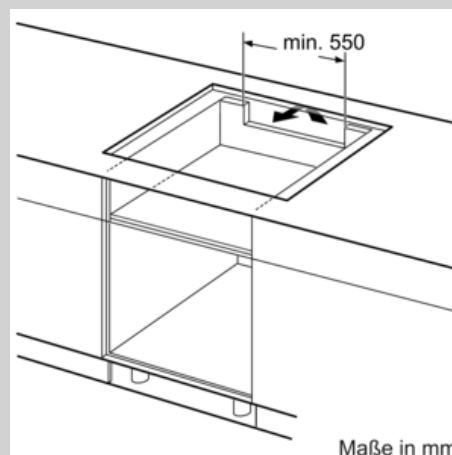


① Lüftungsspalt muß vorgesehen werden.

Maße in mm



Maße in mm



Maße in mm

Maße in mm

A: Mindestabstand vom Kochplattenauschnitt zur Wand.
B: Einbauleiste
C: Der Abstand zwischen der Oberfläche der Arbeitsplatte und der Oberseite der Backofenfront muss 30 mm betragen. Siehe Platzbedarf für den Backofen.
Die Arbeitsplatte, in welche die Kochplatte eingebaut wird, muss Lasten von ca. 60 kg standhalten, ggf. muss ein geeigneter Unterbau verwendet werden.

D	E	F
585-600	50	≥ 35
> 600	≥ 50	≥ 50